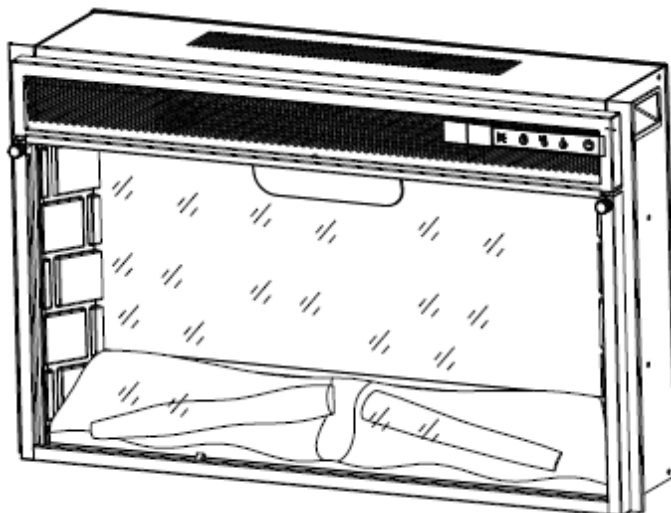


# Bedienungsanleitung Kaminfeuer YF-2801ERA

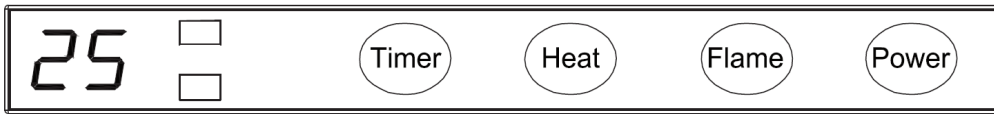


## 1. Sicherheitshinweise

- Überprüfen Sie das Gerät nach dem Auspacken auf eventuelle Beschädigungen.
- Das Gerät muss mindestens 1m von Möbeln, Vorhängen und anderen brennbaren Materialien entfernt stehen.
- Das Gerät muss so aufgestellt werden, dass die Steckdose und Sicherung zugänglich bleiben.
- Achten Sie darauf, dass Lufteinlass und Luftauslass nicht verdeckt sind.
- Stellen Sie das Gerät nicht auf Teppiche, da es sonst zu Verfärbungen durch die Hitze führen kann.
- Verwenden Sie das Gerät nicht in der Nähe von Schwimmbecken, Badewannen, Duschen oder Wasser.
- Betreiben Sie das Kaminfeuer nicht an Zeitschaltuhren oder anderen Geräten, die das Gerät automatisch einschalten.
- Schalten Sie das Gerät aus und ziehen Sie den Netzstecker wenn Sie das Gerät längere Zeit nicht benutzen.
- Ziehen Sie vor dem Reinigen des Gerätes den Netzstecker.
- Bevor das Gerät weggestellt wird, muss es vollständig abgekühlt sein.
- Wenn das Stromkabel beschädigt ist, darf es, um jedwede Gefahr zu vermeiden, nur vom Hersteller, dem Kundendienst oder ähnlich qualifizierten Personen ausgetauscht werden.
- Das Gerät wird von einem manuell einstellbaren Thermostat gesteuert.
- Es dürfen keine Gegenstände ins Innere des Geräts eingeführt werden.
- Das Gerät darf nicht gekippt oder liegend betrieben werden.
- Dieses Gerät darf nicht von Personen (inbegriffen Kindern) mit eingeschränkten körperlichen, sensorischen oder geistigen Fähigkeiten benutzt werden. Das Gleiche gilt für Personen, die keine Erfahrung mit dem Gerät besitzen oder sich mit ihm nicht auskennen, außer wenn sie von einer für ihre Sicherheit verantwortlichen Person beaufsichtigt werden oder von dieser mit dem Gebrauch des Gerät vertraut gemacht wurden. Kinder müssen beaufsichtigt werden, damit sie nicht mit dem Gerät spielen.
- Warnung: Das Heizgerät darf nicht abgedeckt werden um eine Überhitzung zu verhindern.
- Das Gerät darf nicht direkt unter eine Steckdose gestellt werden.
- Achtung: Einige Teile können sehr heiß werden und Verbrennungen verursachen. Es muss besondere Aufmerksamkeit darauf gelegt werden wenn Kinder und schutzbedürftige Personen anwesend sind.
- Entsorgen Sie das Gerät nicht mit dem normalen Hausmüll, sondern recyceln Sie es gemäß den EU Richtlinien.

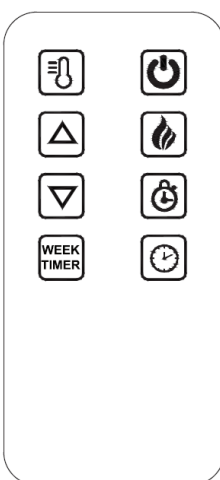
## 2. Bedienung

### Bedienelemente



Netzschalter		Ein oder Aus
Steuerung des Flammeneffekts		Einstellen der Helligkeit des Flammeneffekts
	 5 Sekunden halten	Auswahl der Flammenfarbe
Einstellen der Heizleistung		2 Heizstufen: Niedrige Heizleistung (1KW) oder hohe Heizleistung (2KW)
Einstellen des Thermostats	 5 Sekunden halten	Einstellbereich der Umgebungstemperatur: 18-35°C
Zeitsteuerung		Einstellbereich: 30 Minuten – 9 Stunden
Ausschalten der wöchentlichen Zeitsteuerung	 5 Sekunden halten	Schaltet die wöchentliche Zeitsteuerung und die Anzeige aus
Anzeige der Heizleistung	<input type="checkbox"/> <input type="checkbox"/>	<input type="checkbox"/> <input checked="" type="checkbox"/> ■ 1KW Heizleistung    ■ 2KW Heizleistung
Digitale Anzeige	<b>25</b>	Anzeigemöglichkeiten der digitalen Anzeige: 1. Anzeige der Helligkeit des Flammeneffekts: 5-4-3-2-1-5 2. Anzeige der Flammenfarbe: C7-C6-C5-C4-C3-C2-C1 2. Eingestellte Temperatur 3. Umgebungstemperatur

### Fernbedienung



Netzschalter		Ein oder Aus
Steuerung des Flammeneffekts	Einmal drücken	Einstellen der Helligkeit des Flammeneffekts: 5-4-3-2-1
	Zweimal drücken	Einstellen der Flammenfarbe: C7-C6-C5-C4-C3-C2-C1
Einstellen der Heizleistung		2 Heizstufen: Niedrige Heizleistung (1KW) oder hohe Heizleistung (2KW)
Einstellen des Thermostats		Einstellen der Umgebungstemperatur: 18-19-20-21-22-23-24-25-26-27-28-29-30-31-32-33-34-35°C
Zeitsteuerung		Einstellbereich: 30 Minuten – 9 Stunden 30min-1h-2h-3h-4h-5h-6h-7h-8h-9h-aus

## Wöchentliche Zeitsteuerung



Einstellen der Uhrzeit	Einmal drücken	△ ▽	Auswahl des Wochentags: SUN-MON-TUE-WED-THU-FRI-SAT
	Zweimal drücken	△ ▽	Einstellen der Stunde: <u>12:30</u>
	Dreimal drücken	△ ▽	Einstellen der Minute: <u>12:30</u>
Einstellen der wöchentlichen Zeitsteuerung Timer 1	Einmal drücken	△ ▽	Einstellen der Stunde des Heizbeginns für Timer 1: sun <u>08:30</u> T1 ON
	Zweimal drücken	△ ▽	Einstellen der Minute des Heizbeginns für Timer 1: sun <u>08:30</u> T1 ON
	Dreimal drücken	△ ▽	Einstellen der Stunde des Heizendes für Timer 1: <u>09:30</u> T1 OFF
	Viermal drücken	△ ▽	Einstellen der Minute des Heizendes für Timer 1: T1 <u>09:30</u> OFF
Timer 2	Taste drücken	△ ▽	Einstellen der Stunde des Heizbeginns für Timer 2: sun <u>08:30</u> T2 ON (Einstellen des Timer 2 wie Timer 1)

## 3. Lichteffekt

Das Gerät verwendet die neueste LED Lichttechnologie zur Darstellung des Flammeneffekts.

Die LED hält über die gesamte Lebensdauer des Gerätes, versuchen Sie nicht diese auszutauschen.

Es gibt keine austauschbaren Leuchtmittel im Inneren des Gerätes.

## 4. Technische Daten

Lampe	LED 7W
Spannung	220 ~ 240V / 50Hz
Strom	Level 1 = 1000W / Level 2 = 2000W
Wärmequelle	Vorderseite
Abmessungen	710x380x163mm (LxHxT)

## 5. Reinigung des Gerätes

Ziehen Sie vor dem Reinigen des Gerätes den Netzstecker.

Reinigen Sie das Gerät mit einem feuchten Tuch. Verwenden Sie keine Möbel- oder Lackpolitur.

Bedienen Sie das Gerät nicht mit nassen Händen und achten Sie darauf, dass das Gerät nicht mit Wasser in Berührung kommt.

Reinigen Sie das Gerät regelmäßig und entfernen Sie den Staub der Lüftungsgitter mit einem Staubsauger.

## 6. Erkennung eines offenen Fensters

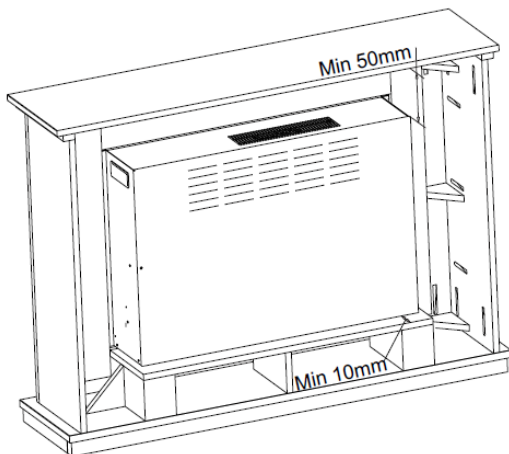
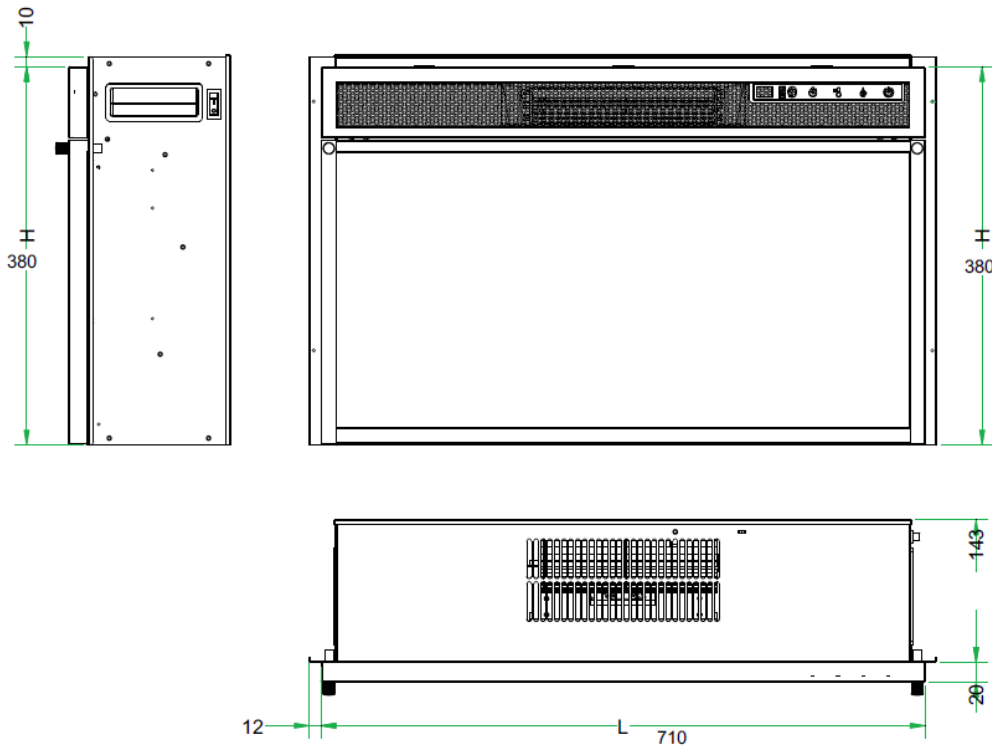
Wird vom Gerät ein offenes Fenster erkannt, schaltet es sich aus um Energie zu sparen.

## 7. Aufstellen des Gerätes

Das Gerät kann freistehend an der Wand oder in einem Gehäuse (muss an der Wand befestigt sein) betrieben werden.

Stellen Sie sicher, dass der Fußboden und die Wand eben sind, bevor Sie das Gerät aufstellen.

Dieses Heizgerät ist geeignet zum Einbau in ein Gehäuse mit folgender Einbauöffnung und Mindestabstand:



Es müssen alle Mindestabstände eingehalten werden.

Stellen Sie sicher, dass der Luftein- und auslass nicht verdeckt sind.

Das Heizgerät ist geeignet für Gehäuse deren Einbauöffnung eine Breite von 715mm (28") oder 740mm (29") und einer Höhe von 495mm (19,5") betragen.

**Die oben abgebildeten Bilder und Beschreibungen dienen als Referenz. Sie können bei Nachfolgemodellen Änderungen unterliegen. Wir bitten um Verständnis.**