

Bedienungsanleitung Anemometer HP-866B

Das digitale Anemometer ist ein professionelles, tragbares Messinstrument mit großer LCD Anzeige und Hintergrundbeleuchtung. Es eignet sich für Messungen von Windgeschwindigkeit, Umgebungstemperatur und gefühlter Temperatur. Es zeigt die Messdaten in verschiedenen Maßeinheiten an.

Das Gerät beherrscht Maximal-, Minimal- und Durchschnittswert-Funktion und hat eine Anzeige bei schwacher Batterieleistung.

1. Sicherheit

Die folgenden Sicherheitsinformationen müssen beachtet werden, um einen problemlosen Betrieb des Geräts zu gewährleisten.

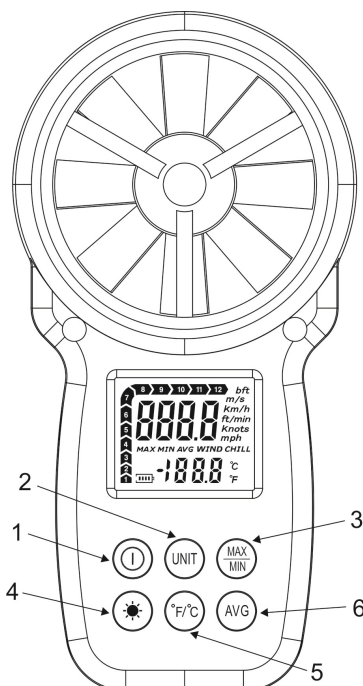
1.1 Betrieb

1. Nehmen Sie das Gerät nicht in Betrieb wenn es Beschädigungen aufweist.
2. Wenn Sie das Messgerät von einer kalten in eine warme Umgebung bringen, warten Sie bis sich die Temperatur des Messgeräts angeglichen hat, bevor Sie es einschalten.
3. Benutzen Sie das Messgerät nur innerhalb der unten angegebenen Umgebungsangaben.
4. Verwenden Sie das Messgerät nicht wenn Sie Unregelmäßigkeiten oder Fehler feststellen.
5. Benutzen oder lagern Sie das Gerät nicht unter direkter Sonneneinstrahlung, hohen Temperaturen und hoher Luftfeuchte.
6. Setzen Sie das Flügelrad nicht übermäßiger Krafteinwirkung aus.

1.2 Wartung

1. Reparaturen oder Wartung sollten nur von Fachpersonal durchgeführt werden.
2. Sollte sich Staub auf den Lüfterblättern befinden, pusten Sie ihn mit sauberer Luft weg oder reinigen sie ihn vorsichtig mit einem feuchten Tuch und mildem Reinigungsmittel.
3. Reinigen Sie das Gerät mit einem feuchten Tuch und milden Reinigungsmitteln. Verwenden Sie niemals Scheuermittel oder Lösemittel.
4. Das Gerät verbraucht auch nach dem Ausschalten minimalen Strom ($\leq 5 \mu\text{A}$). Nehmen Sie die Batterien heraus wenn Sie das Gerät längere Zeit nicht benutzen um Beschädigungen zu vermeiden.

2. Aufbau



| | |
|------------|--|
| °C / °F | Temperatureinheit °C / °F |
| MAX | Maximalwert |
| MIN | Minimalwert |
| AVG | Durchschnittswert |
| WIND CHILL | Gefühlte Kälte |
| m/s | Maßeinheit Meter pro Sekunde |
| km/h | Maßeinheit Kilometer pro Stunde |
| ft/min | Maßeinheit Fuß pro Minute |
| Knots | Maßeinheit nautische Meilen pro Stunde (1850 Meter pro Stunde) |
| mph | Maßeinheit Meilen pro Stunde |

1. **Ein-/Ausschalter:** Drücken und Halten der Taste für etwa 1 Sekunde schaltet das Gerät ein und aus.
2. **Taste UNIT:** Wechsel der Maßeinheiten
3. **Taste MAX/MIN:** Maximal- und Minimalwert Funktion
4. **Taste *:** Hintergrundbeleuchtung ein/aus
5. **Taste °F/°C:** Wechsel der Temperatureinheit
6. **Taste AVG:** Durchschnittswert-Funktion

3. Bedienung

Entfernen Sie die Batterieabdeckung und legen Sie die Batterie in das Gerät ein. Alle Symbole auf der Anzeige leuchten kurz für 1 Sekunde auf. Setzen Sie die Batterieabdeckung wieder auf

3.1 Ein- und Ausschalten des Geräts

Schalten Sie das Gerät durch Drücken und Halten der Taste '⏻' (1) für etwa 1 Sekunde ein. Die Anzeige zeigt Windgeschwindigkeit, Temperatur und das Batteriesymbol. Durch erneutes Drücken und Halten der Taste für etwa 1 Sekunde schalten Sie das Gerät wieder aus.

3.2 Wechsel der Windgeschwindigkeitseinheiten

Durch Drücken der Taste 'UNIT' (2) können Sie die verschiedenen Maßeinheiten der Reihe nach durchschalten. Die Reihenfolge ist 'm/s', 'km/h', 'ft/min', 'Knots' und 'mph'.

3.3 Maximal- und Minimalwert

Durch Drücken der Taste 'MAX/MIN' (3) können Sie sich den während einer Messung ermittelten Maximalwert anzeigen lassen. Erneutes drücken der Taste zeigt den Minimalwert an.

3.4 Durchschnittswert

Drücken der Taste 'AVG' (6) zeigt den Durchschnittswert der letzten 15 Sekunden Messdauer an.

3.5 Hintergrundbeleuchtung

Drücken der Taste '*' (4) aktiviert die Hintergrundbeleuchtung für etwa 15 Sekunden. Erneutes Drücken der Taste schaltet diese vorzeitig wieder aus.

3.6 Umschalten der Temperatureinheit

Durch Drücken der Taste '°F/°C' (5) können Sie zwischen den Temperatureinheiten °C und °F wechseln.

3.7 Durchführen einer Messung

Wenn sich die Windflügel (Flügelrad) drehen erscheint sofort der Messwert für Windgeschwindigkeit und Temperatur auf der Anzeige. Beträgt die Temperatur unter 0°C wird das Symbol 'WIND CHILL' angezeigt.

4. Technische Daten

| Funktion | Bereich | Auflösung | Genauigkeit |
|----------------------|--------------------------|-----------|-------------|
| m/s | 0 ~ 30,0 | 0,1 | ±5% |
| ft/min | 0 ~ 5800 | 19 | |
| knots | 0 ~ 55 | 0,2 | |
| km/h | 0 ~ 90 | 0,3 | |
| mph | 0 ~ 65 | 0,2 | |
| °C | -10 ~ 45 | 0,2 | ±2°C |
| °F | 14 ~ 113 | 0,36 | ±3,6°F |
| Batterie | 2x 1,5V AAA | | |
| Thermometer | NTC Thermometer | | |
| Betriebstemperatur | -10°C~45°C (14°F~113°F) | | |
| Lagertemperatur | -40°C~60°C (-40°F~140°F) | | |
| Relative Luftfeuchte | ≤90%RH | | |
| Stromverbrauch | ca. 3mA | | |
| Gewicht | 153g (mit Batterien) | | |

Die oben abgebildeten Bilder und Beschreibungen dienen als Referenz. Sie können bei Nachfolgemodellen Änderungen unterliegen. Wir bitten um Verständnis.