

Bedienungsanleitung Luftentfeuchter D011A

Der Luftentfeuchter entfernt die Feuchtigkeit in der Luft und schafft ein angenehmes Umfeld in Ihrem Zuhause oder im Büro.

1. Merkmale

- **Hoher Wirkungsgrad:** Mit hocheffizienter Technologie aus der Kältetechnik entfernt das Gerät energieeffizient die Feuchtigkeit in der Luft und verringert so die Luftfeuchte im Raum und hält die Innenraumluft trocken und gemütlich.
- **Kompaktes Design und geringes Gewicht**
- **Automatische Enteisungsfunktion bei niedriger Raumtemperatur:** Beim Betrieb bei einer Raumtemperatur zwischen 5°C und 12°C stoppt das Gerät alle 30 Minuten und startet die Enteisungsfunktion (zwischen 12°C und 20°C alle 45 Minuten).
- **Einstellbarkeit der gewünschten Luftfeuchte**
- **Zeitschaltuhr:** Schaltet das Gerät automatisch ein und aus.
- **Leiser Betrieb**

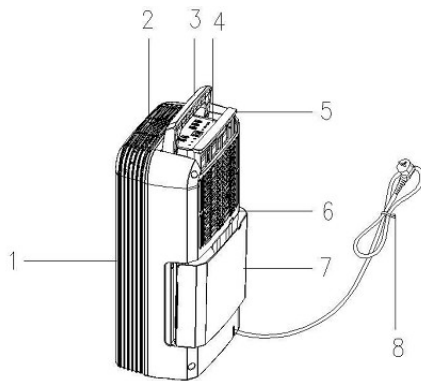
2. Sicherheitshinweise

Halten Sie bei Benutzung des Gerätes die folgenden Sicherheitshinweise ein:

- Lesen Sie die Bedienungsanleitung sorgfältig und bewahren Sie diese an einem sicheren Ort auf.
- Überprüfen Sie das Gerät nach dem Auspacken auf eventuelle Beschädigungen.
- Stellen Sie das Gerät auf eine feste, ebene und trockene Fläche. Das Gerät darf nicht gekippt oder liegend betrieben werden.
- Das Gerät kann in Innenräumen und Waschküchen betrieben werden.
- Stellen Sie das Gerät nicht neben Wärmequellen oder in der Nähe von entflammaren und gefährlichen Materialien auf.
- Stecken Sie nicht die Finger oder Gegenstände in den Lufteinlass oder Lufteinlass.
- Setzen oder stellen Sie sich nicht auf das Gerät.
- Entsorgen Sie im Tank gesammeltes Wasser wie angegeben.
- Betreiben Sie den Luftentfeuchter nicht in zu engen Räumen.
- Betreiben Sie das Gerät nicht in der Nähe von Essbarem, Kunstgegenständen oder wissenschaftlichen Materialien.
- Achten Sie bei Anschluss eines Wasserablaufschlauchs darauf, dass der Schlauch ein leichtes Gefälle hat, damit das Kondenswasser kontinuierlich abfließen kann.
- Verwenden Sie das Gerät nicht mit einem beschädigten Kabel oder Stecker. Lassen Sie diese nur vom Hersteller oder ähnlich qualifizierten Personen ersetzen.
- Stellen Sie das Gerät so auf, dass der Netzstecker erreichbar bleibt.
- Halten Sie auf allen Seiten mindestens 20cm Abstand zur Wand oder anderen Objekten um eine einwandfreie Luftzirkulation zu gewährleisten.
- Das Gerät darf nicht in öffentlichen Transportmitteln betrieben werden.
- Dieses Gerät darf nicht von Personen (inbegriffen Kindern) mit eingeschränkten körperlichen, sensorischen oder geistigen Fähigkeiten benutzt werden. Das Gleiche gilt für Personen, die keine Erfahrung mit dem Gerät besitzen oder sich mit diesem nicht auskennen, außer wenn sie von einer für ihre Sicherheit verantwortlichen Person beaufsichtigt werden oder von dieser mit dem Gebrauch des Gerät vertraut gemacht wurden. Kinder müssen beaufsichtigt werden, damit sie nicht mit dem Gerät spielen.
- Das Gerät enthält einen UV-C Strahler.
- **WARNUNG:** Verwenden Sie den UV-C Strahler nicht in ausgebautem Zustand.
- Unsachgemäße Nutzung des Gerätes oder Schäden am Gehäuse können zum Entweichen von UV-C Strahlung führen. Dies kann auch in kleinen Dosen zu Augen- oder Hautschäden führen. Schauen Sie niemals direkt in die Lichtquelle.
- Das Gerät darf in beschädigtem Zustand nicht betrieben werden.
- Reparieren Sie niemals das UV Licht selbst. Kontaktieren Sie bei Problemen den Service oder den Hersteller.
- Verwenden Sie zum Reinigen des Gerätes keine scharfen Reinigungsmittel. Nehmen Sie zum Reinigen ein feuchtes Tuch und Seifenwasser. Ziehen Sie zum Reinigen immer den Netzstecker.
- Das Gerät ist nur für den privaten Hausgebrauch bestimmt.
- Entsorgen Sie das Gerät nicht mit dem normalen Hausmüll, sondern recyceln Sie es gemäß den EU Richtlinien.

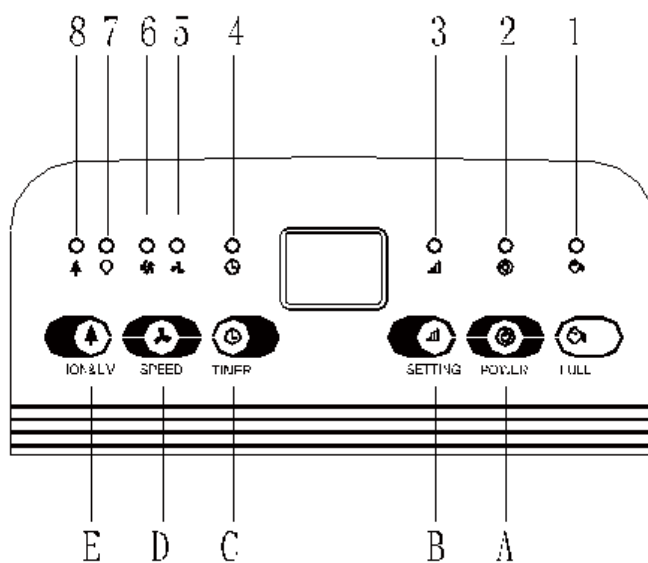
3. Aufbau des Gerätes

Ansicht



1. Vorderseite
2. Luftauslass
3. Tragegriff
4. Bedienfeld
5. Filterbox
6. Rückseite
7. Wassertank
8. Netzkabel

Bedienfeld



- | | | |
|--------------|------|--------------------------------|
| 1. LED FULL | Rot | Wasser voll |
| 2. LED POWER | Grün | Betriebsanzeige |
| 3. LED SET | Grün | Einstellungen |
| 4. LED TIMER | Grün | Zeitsteuerung |
| 5. LED LOW | Grün | Niedrige Lüftergeschwindigkeit |
| 6. LED HIGH | Grün | Hohe Lüftergeschwindigkeit |
| 7. LED UV | Blau | UV-Lampe |
| 8. LED ION | Grün | Ionisierung |

- A) Taste 'POWER' Ein- und Ausschalten des Gerätes
- B) Taste 'SETTING' Einstellen der Luftfeuchte
- C) Taste 'TIMER' Einstellen der Zeitsteuerung
- D) Taste 'SPEED' Einstellen der Lüftergeschwindigkeit
- E) Taste 'ION&UV' Ein- und Ausschalten von UV Lampe und Ionisierung (optional)

Anzeige von Luftfeuchte und Zeitsteuerung



Die Anzeige hat 3 Funktionen:

1. Wird das Gerät eingeschaltet zeigt die Anzeige die Luftfeuchte im Raum.
2. Beim Einstellen der Luftfeuchte wird hier die eingestellte Luftfeuchte angezeigt.
3. Beim Einstellen der Zeitsteuerung werden die verbleibenden Stunden bis zum Abschalten angezeigt. Fällt die Luftfeuchte im Raum unter 35% zeigt die Anzeige '35', bei mehr als 95% wird '95' angezeigt.

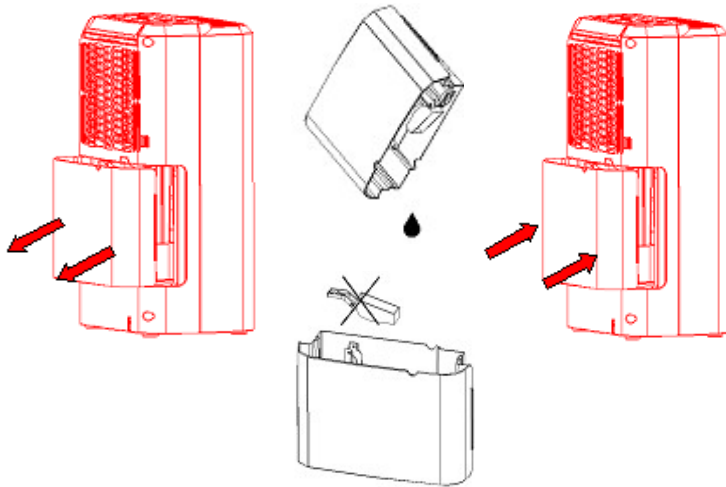
4. Bedienung

Die LED 'POWER' leuchtet grün wenn der Netzstecker mit der Steckdose verbunden ist, unabhängig davon ob das Gerät ein- oder ausgeschaltet ist.

1. Drücken der Taste 'POWER' schaltet das Gerät ein und aus.
2. Durch Drücken der Taste 'SPEED' können Sie zwischen niedriger und hoher Lüftergeschwindigkeit wählen.
3. Durch Drücken der Taste 'SETTING' können sie die Luftfeuchte im Raum zwischen 40% und 80% in 5% Schritten einstellen. Sinkt die Luftfeuchte 2% unter den eingestellten Wert stoppt der Kompressor, 3 Minuten später stoppt auch der Lüfter. Steigt die Luftfeuchte 2% über den eingestellten Wert startet der Kompressor nach 3-minütiger Schutzzeit wieder.
4. Durch Drücken der Taste 'TIMER' können Sie Zeit zum Abschalten des Gerätes in Stunden einstellen. Die Anzeige wechselt für jedes Drücken der Taste von 00-01-02...23-24. Möchten Sie die Zeitsteuerung beenden drücken Sie die Taste bis '00' erscheint. Die Zeitsteuerung wird gelöscht wenn Sie eine manuelle Einstellung vornehmen. Die Zeitsteuerung bleibt unverändert wenn sich das Gerät wegen Enteisung abschaltet oder weil der Wasserbehälter geleert werden muss.
5. Durch Drücken der Taste 'ION&UV' können Sie die UV Lampe und die Ionisierung ein- und ausschalten (optional). Die Status LED's für die UV Lampe bzw. Ionisierung zeigen dabei den Betriebszustand an.

5. Entleeren des Wasserbehälters

Wenn der Wasserbehälter voll ist leuchtet die LED der Wassertankanzeige (1). Das Gerät stoppt den Betrieb und es ertönt ein Signalton.

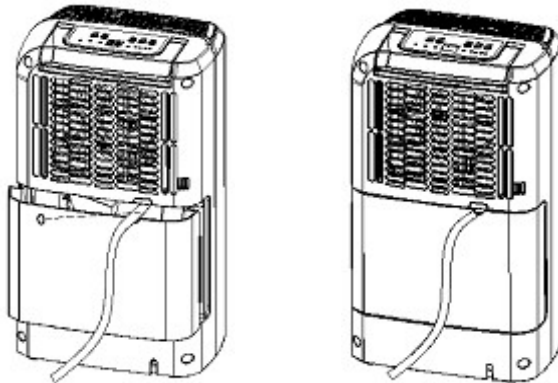


1. Drücken Sie seitlich mit beiden Händen leicht auf den Wasserbehälter und ziehen Sie ihn vorsichtig heraus.
2. Entleeren Sie den Behälter.

Bemerkung: Entfernen Sie nicht den Schwimmer vom Wassertank. Der Sensor kann sonst nicht mehr feststellen wenn der Tank voll ist und der Tank kann überlaufen und das Gerät beschädigen.

3. Wenn der Auffangbehälter verschmutzt ist können Sie ihn mit kaltem oder lauwarmen Wasser reinigen. Verwenden Sie keine scharfen Reinigungsmittel.
4. Setzen Sie den Tank wieder ein und drücken Sie ihn mit beiden Händen leicht an bis er fest sitzt. Wenn er nicht richtig eingesetzt ist leuchtet die LED der Wassertankanzeige (1) und das Gerät lässt sich nicht einschalten.

Anschluss eines Wasserabflussschlauchs



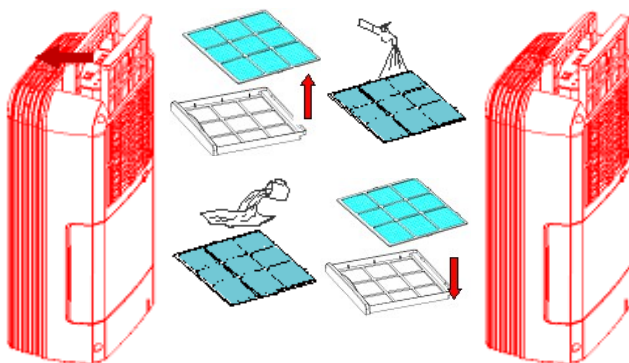
Sie können bei Bedarf einen Wasserabflussschlauch anschließen um ein Leeren des Wassertanks zu umgehen. Verwenden Sie dazu einen Schlauch mit 10mm Innendurchmesser und schließen Sie ihn an die Abflussöffnung innen über dem Wassertank an und führen Sie ihn durch die Öffnung am Wassertank nach außen. Achten Sie bei der Verlegung des Schlauches auf ein stetes Gefälle, damit das Wasser abfließen kann.

6. Reinigung und Wartung

Reinigung des Luftentfeuchters

Reinigen Sie das Gehäuse mit einem feuchten Tuch.

Reinigung der Filter



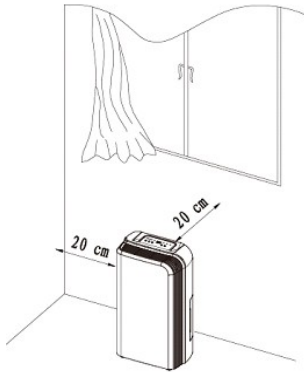
1. Heben Sie den Tragegriff an und ziehen Sie den Filter heraus.
2. Nehmen Sie den Filter aus dem Filterrahmen heraus und reinigen Sie die Oberfläche des Filters vorsichtig mit einem Staubsauger um groben Schmutz zu entfernen. Ist der Filter besonders verschmutzt waschen Sie ihn mit warmen Wasser und milden Reinigungsmittel. Lassen Sie den Filter gut trocknen bevor Sie ihn wieder einsetzen.
3. Setzen Sie den Filter wieder in den Rahmen ein und setzen Sie den Filter in das Gerät ein.

Lagerung des Luftentfeuchters

Lagern Sie das Gerät wenn Sie es für längere Zeit nicht benutzen (möglichst in Originalverpackung) und reinigen Sie es zuvor.

1. Entleeren Sie den Wasserbehälter.
2. Stellen Sie sicher, dass das Gerät komplett abgetrocknet ist um Schimmelbildung zu vermeiden.
3. Legen Sie das Netzkabel zusammen und verstauen Sie es im Wassertank.
4. Reinigen Sie die Filter.
5. Lagern Sie das Gerät an einem kühlen und trockenen Ort.

Aufstellen des Luftentfeuchters



Achten Sie auf die Mindestabstände zu Objekten beim Aufstellen des Gerätes.

7. Fehlerbehebung

Viele häufige Probleme mit dem Luftentfeuchter können leicht gelöst werden. Versuchen Sie anhand der untenstehenden Vorschläge zur Fehlerbehebung das Problem zu lösen bevor Sie Kontakt mit Ihrem Händler aufnehmen.

Problem	Mögliche Ursachen	Problemlösung
Gerät lässt sich nicht einschalten	<ul style="list-style-type: none"> • Es gibt ein Problem mit der Stromversorgung? • Leuchtet die Wassertankanzeige (1)? (Wassertank voll oder nicht korrekt eingesetzt). • Raumtemperatur über 35°C oder unter 5°C? 	<ul style="list-style-type: none"> • Stellen Sie sicher, dass der Netzstecker eingesteckt ist und Strom an der Steckdose anliegt. • Entleeren Sie den Wassertank und setzen Sie diesen wieder korrekt ein. • Schutzschaltung ist aktiv und das Gerät kann nicht eingeschaltet werden.
Die Entfeuchtung der Luft funktioniert nicht	<ul style="list-style-type: none"> • Filter verschmutzt? • Lufteinlass oder Luftauslass blockiert 	<ul style="list-style-type: none"> • Reinigen Sie den Filter. • Entfernen Sie die Blockade vom Luftein- oder auslass.
Es wird keine Luft ausgeblasen	<ul style="list-style-type: none"> • Filter verschmutzt? 	<ul style="list-style-type: none"> • Reinigen Sie den Filter.
Gerät während des Betriebs zu laut	<ul style="list-style-type: none"> • Gerät steht schief? • Filter verschmutzt? 	<ul style="list-style-type: none"> • Stellen Sie das Gerät auf eine ebene Fläche. • Reinigen Sie den Filter.

8. Technische Daten

Spannung	230V ~ 50Hz
Ausgangsleistung	245W
Wassertankkapazität	2l
Entfeuchtungsleistung	12l/24h
Schutzart	IPX1
Kältemittelfüllung	R134a/145g
Nennndruck (hoch/niedrig)	2,18/0,52MPa
Zulässiger Höchstdruck (Hochdruckseite/Niederdruckseite)	4,0/4,0MPa