

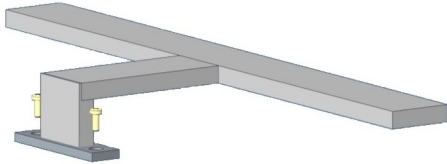
# Bedienungsanleitung LED Spiegelleuchte ML002

Die Lampe verfügt über ein integriertes Netzteil und wird an 230V angeschlossen.

## Montage:

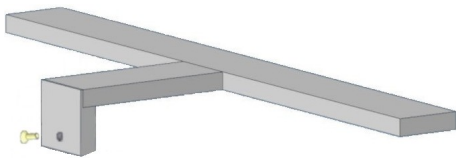
Sie haben drei verschiedene Möglichkeiten die Spiegelleuchte zu montieren.

### 1. Aufbaumontage



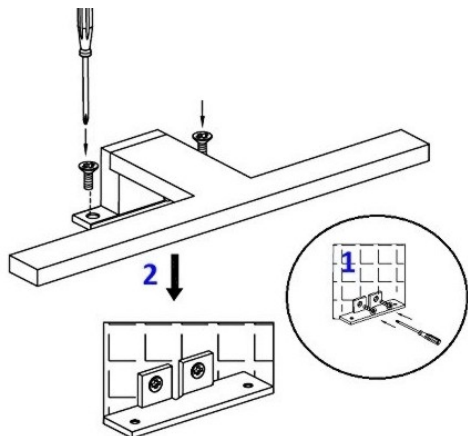
Die Leuchte wird von oben mit den mitgelieferten Schrauben aufgeschraubt, z.B. auf einen Spiegelschrank oder ein anderes Möbelstück.

### 2. Montage an einem Spiegel



Die Leuchte kann an einem Spiegel angebracht werden. Lösen Sie dazu die Plastikschrube am Lampenfuß und entfernen Sie den Montageadapter. Setzen Sie die Lampe auf den Spiegelrand und ziehen Sie die Plastikschrube fest.

### 3. Montage an einer Wand



Die Leuchte wird mit einem Wandhalter (nicht mitgeliefert) an der Wand befestigt. Dieser kann wie auf dem Bild ersichtlich, oder um 180° gedreht, montiert werden.

Der Wandhalter ist optional bei uns erhältlich.

## Technische Daten:

Länge	400mm		600mm		800mm	
	warmweiß	tageslichtweiß	warmweiß	tageslichtweiß	warmweiß	tageslichtweiß
Lichttemperatur	3000K	4000K	3000K	4000K	3000K	4000K
Lichtleistung	400 Lumen	450 Lumen	600 Lumen	650 Lumen	900 Lumen	950 Lumen
LED's	40 x SMD2835		48 x SMD2835		80 x SMD2835	
Leistung	6W		8W		13W	
Abmessungen (LxHxT)	400x40x108mm		600x40x108mm		800x40x108mm	
Leuchtfläche	400x24mm		600x24mm		800x24mm	
Lampenkörper	400x30x12mm		600x30x12mm		800x30x12mm	
Gewicht	250g		345g		500g	
Stromverbrauch /Jahr (1000h) (Energieeffizienzklasse A+)	6kWh		8kWh		13kWh	
Schutzart	IP 44					
Stromversorgung	230V, 50Hz					